

BEDIENUNGSANLEITUNG

Modell Nummer:
DX-48.130 K
Weinklimaschrank

ACHTUNG:

BITTE LESEN UND BEFOLGEN SIE VOR DER INBETRIEBNAHME IHRES GERÄTES FOLGENDE HINWEISE SORGFÄLTIG!

- Nichtbeachtung dieser Hinweise kann zu Verletzungen und Verlust der Sicherheit führen!
- Bewahren Sie die Bedienungsanleitung für den späteren Gebrauch auf.

Inhaltsverzeichnis

1. GERÄTESICHERHEIT	16
2. WICHTIGE SICHERHEITSHINWEISE	17
3. GERÄTEAUFBAU	19
4. WICHTIGE SICHERHEITSANWEISUNGEN	20
5. BETRIEBSANLEITUNG	20
5.1. VOR DEM ERSTEN GEBRAUCH	20
5.2. INBETRIEBNAHME DES WEINKÜHLERS	21
5.3. STROMANSCHLUSS.....	21
5.4. VERLÄNGERUNGSKABEL	22
6. BEDIENUNG DES GERÄTES	22
6.1. EINSTELLEN DER TEMPERATUR:	22
6.2. LAGERKAPAZITÄT	22
7. PFLEGE UND WARTUNG	23
7.1. ABTAUEN DES WEINKÜHLERS	23
7.2. REINIGUNG	24
7.3. ABWESENHEIT/URLAUB.....	24
7.4. TRANSPORTIEREN DES GERÄTES (UMZUG)	24
7.5. ENERGIESPARTIPPS	24
8. PROBLEME MIT DEM GERÄT?	25
9. SCHALTPLAN	26

DIESES PRODUKT WURDE AUSSCHLIESSLICH FÜR DIE LAGERUNG VON WEIN ENTWICKELT.

1. GERÄTESICHERHEIT

IHRE SICHERHEIT UND DIE SICHERHEIT VON ANDEREN SIND UNS SEHR WICHTIG.

Wir haben viele wichtige Sicherheitshinweise in dieser Anleitung für Ihr Gerät zusammengestellt – bitte lesen & befolgen Sie diese stets!



Dies ist das Warndreieck. Dieses Symbol weist auf mögliche Gefahren hin, die Sie oder Andere verletzen oder töten können. Alle Sicherheitshinweise folgen nach dem Warndreieck oder einem der Worte "GEFAHR", "WARNUNG" oder "VORSICHT".



GEFAHR bedeutet, dass die Nichtbeachtung dieser Sicherheitsanweisung zu schweren Verletzungen oder dem Tod führen kann.



WARNUNG bedeutet, dass die Nichtbeachtung dieser Sicherheitsanweisung zu umfangreichen Schäden am Produkt führen kann, schwere Körperverletzung oder den Tod herbeiführen kann.



VORSICHT bedeutet, dass die Nichtbeachtung dieser Sicherheitsanweisung zu leichten oder mittelschweren Verletzungen oder Sachschäden führen kann.

Alle Sicherheitshinweise machen Sie auf potenzielle Gefahren aufmerksam und zeigen, wie Sie die Verletzungsgefahr minimieren können. Weiterhin zeigen sie mögliche Folgen bei Nichtbeachtung dieser Anweisungen.

2. Wichtige Sicherheitshinweise



Vor dem Gebrauch des Weinkühlers muss er gemäß dieser Bedienungsanleitung positioniert und installiert werden, lesen Sie daher folgende Hinweise sorgfältig. Um die Gefahr von Feuer, Stromschlägen und Verletzungen zu minimieren, halten Sie sich bitte an die folgenden, grundlegenden Sicherheitshinweise:



- Stecken Sie das Netzteil des Gerätes in eine geerdete Standard-Steckdose und verwenden Sie keine Adapter oder Verlängerungskabel.
- Wir empfehlen eine separate Leitung, an der NUR der Weinkühler angeschlossen wird. Verwenden Sie keine Mehrfachsteckdosen.
- Reinigen Sie keine Teile des Kühlers mit leicht entzündlichen Flüssigkeiten. Die Dämpfe sind eine Brand- und Explosionsgefahr. Bitte halten Sie Gase und Flüssigkeiten wie z. B. Benzin von dem Gerät fern, ebenso wie von anderen Geräten.
- Bevor Sie mit dem Reinigen des Gerätes oder Wartungsarbeiten beginnen, schalten Sie den Kühler ab und ziehen den Netzstecker, da ansonsten die Gefahr eines Stromschlags besteht.
- Bitte berühren Sie den Netzstecker nicht mit nassen Händen.
- Bitte reparieren Sie den Kühler nicht eigenständig oder entfernen Teile, solange es nicht ausdrücklich in dieser Beschreibung erwähnt ist. Wartung und/ oder Reparatur sollten von einem qualifizierten Techniker ausgeführt werden.

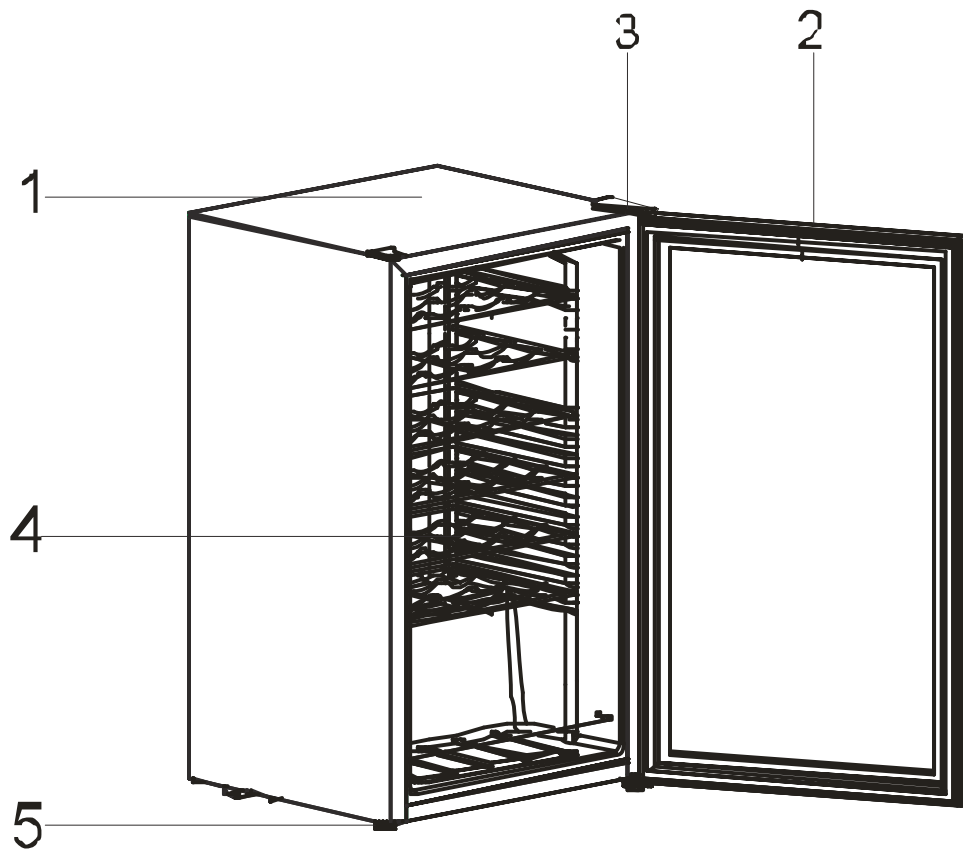


WARNUNG





- Um Rückenschmerzen und anderen Verletzungen vorzubeugen, bewegen Sie den
- Weinkühler nur zu zweit.
- Um dem Kühler stets eine einwandfreie Luftzirkulation zu gewährleisten, verstellen Sie in keinem Fall die Front des Gerätes. Sorgen Sie für eine Raumtemperatur, die zwischen 16 °C und 32 °C liegt und schützen Sie das Gerät vor Wind, Wasser, Sprühregen und Wassertropfen.
- Der Weinkühler sollte nicht neben Öfen, Heizungen oder anderen Geräten stehen, die große Hitze abgeben.
- Das Kabel darf nicht geknickt oder beschädigt werden.
- Die Geräteschutzsicherung sollte 15 Ampere betragen.
- Damit der Weinkühler ordnungsgemäß funktioniert, ist es wichtig, dass er ebenerdig steht. Es kann sein, dass mehrere Nachjustierungen nötig sind.
- Prüfen Sie nach dem Aufstellen die Dichtung des Weinkühlers.
- Halten Sie Kinder von dem Gerät fern, lassen Sie sie nicht auf, mit oder in dem Gerät spielen.
- Verwenden Sie keine lösungsmittelhaltigen Reiniger oder Scheuermittel im Innenraum des Gerätes. Diese Reinigungsmittel können Schäden oder Verfärbungen verursachen.
- Bitte verwenden Sie das Gerät nur zu dem Zweck, der dafür vorgesehen ist.

3. GERÄTEAUFBAU



1. Gehäuse
2. Glastür
3. Scharnierabdeckung
4. Einlegeböden
5. Höhenverstellbare Füße

4. Wichtige Sicherheitsanweisungen

 WARNUNG 	Um die Gefahr von Feuer, Stromschlägen oder Verletzungen zu minimieren, befolgen Sie bitte die folgenden Vorsichtsmaßnahmen!
<ul style="list-style-type: none">• Lesen Sie die Bedienungsanleitung bevor Sie den Kühler nutzen.• Es besteht die Gefahr, dass sich Kinder in einem Weinkühlschrank einschließen können. Erlauben Sie Kindern niemals alleine und unbeaufsichtigt an oder mit dem Gerät zu spielen.• Bevor Sie ein Alt-Gerät entsorgen wollen, entfernen Sie bitte die Tür und lassen die Regalböden im Gerät, damit sich keine Kinder darin verstecken können.• Reinigen Sie Ihren Kühlschrank unter keinen Umständen mit leicht entflammaren Flüssigkeiten. Die Dämpfe können einen Brand oder eine Explosion verursachen.• Bitte halten Sie Gase und Flüssigkeiten wie z. B. Benzin von dem Gerät fern, ebenso wie von anderen Geräten.• Bitte reparieren Sie den Kühler nicht eigenständig oder entfernen Teile, solange es nicht ausdrücklich in dieser Beschreibung erwähnt ist. Wartung und/ oder Reparatur sollten von einem qualifizierten Techniker ausgeführt werden.	

5. Betriebsanleitung

5.1. Vor dem ersten Gebrauch

- Entfernen Sie die Außen- und Innenverpackung.
- Überprüfen Sie die Vollständigkeit:
 - 6 Einlegeböden
 - 1 Bedienungsanleitung
- Reinigen Sie den Innenraum mit einem weichen Tuch und lauwarmen Wasser.
- Das Gerät sollte nach der Anlieferung 24 Stunden nicht eingeschaltet werden.

5.2. Inbetriebnahme des Weinkühlers

- Dieses Gerät ist auch für den Einbau geeignet.
- Suchen Sie einen geeigneten Platz für Ihren Weinkühler. Beachten Sie dabei nicht nur das Gewicht des Gerätes, sondern auch das Gewicht der Weinflaschen, mit welchen der Kühler befüllt wird.
- Bitte halten Sie beim Aufbau des Kühlers einen Abstand von 1-5 cm zu den umliegenden Wänden ein. Nur so kann eine ausreichende Luftzirkulation sichergestellt werden und der Kompressor überhitzt nicht.
- Setzen Sie den Weinkühler nicht direkter Sonneneinstrahlung oder anderen Hitzequellen (Ofen, Heizung, etc.) aus. Die Acryl-Beschichtung könnte dadurch beschädigt werden und der Stromverbrauch erhöht sich merklich. Eine zu kalte Umgebungstemperatur beeinflusst ebenso die Funktionalität.
- Vermeiden Sie auch eine zu hohe Luftfeuchtigkeit.
- Stecken Sie das Netzteil des Gerätes in eine geerdete Standard-Steckdose. Entfernen Sie in keinem Fall Teile vom Netzkabel. Sollten Sie Fragen zu diesem Thema haben, stellen Sie diese bitte einer Elektrofachkraft oder einem autorisierten Service-Center.
- Warten Sie bitte 2-3 Stunden, bis Sie beginnen, das Gerät mit Ihren Weinflaschen zu befüllen.

5.3. Stromanschluss

Warnung

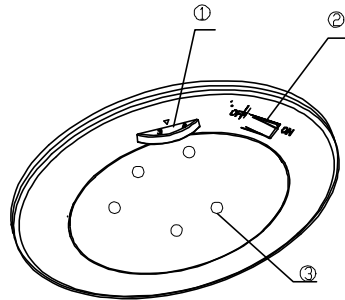
Sollte das Netzkabel beschädigt sein, ist dieses umgehend auszutauschen.

- Das Gerät sollte an eine eigene Steckdose angeschlossen werden, mit einer Netzspannung, die der auf dem Typenschild stehenden entspricht. Dieses Gerät hat einen Standard 220-240 Volt AC/50 Hz Elektroanschluss.
- Dies bietet nicht nur die beste Leistung, sondern minimiert auch eine Überlastung der Hausverkabelung. Weiterhin wird die Brandgefahr durch Überhitzung reduziert. Ziehen Sie niemals am Netzkabel. Fassen Sie immer den Netzstecker an und ziehen ihn gerade aus der Steckdose, um Beschädigungen zu vermeiden. Ersetzen Sie sofort Netzkabel, bei denen Beschädigungen sichtbar sind.
- Sollten Sie das Gerät bewegen oder umstellen wollen, achten Sie besonders darauf, das Netzkabel nicht zu beschädigen.

5.4. Verlängerungskabel

Vom Verwenden eines Verlängerungskabels wird wegen der potentiellen Sicherheitsrisiken abgeraten.

6. Bedienung des Gerätes



1. Thermostat
2. Light Switch
3. LED Light

6.1. Einstellen der Temperatur:

- Zum Ändern der Innentemperatur stellen Sie den Drehregler entweder nach der Umgebungstemperatur oder dem Verwendungszweck ein.
- Wenn Sie das Gerät das Erste Mal nutzen, stellen Sie den Regler auf "7".
- Nach 24 bis 48 Stunden sollten Sie die für Ihre Zwecke am besten geeignete Einstellung wählen. Die Stufe "4" ist dabei ideal für die Nutzung zu Hause oder im Büro. Die möglichen Einstellungen reichen von "0" bis "7".

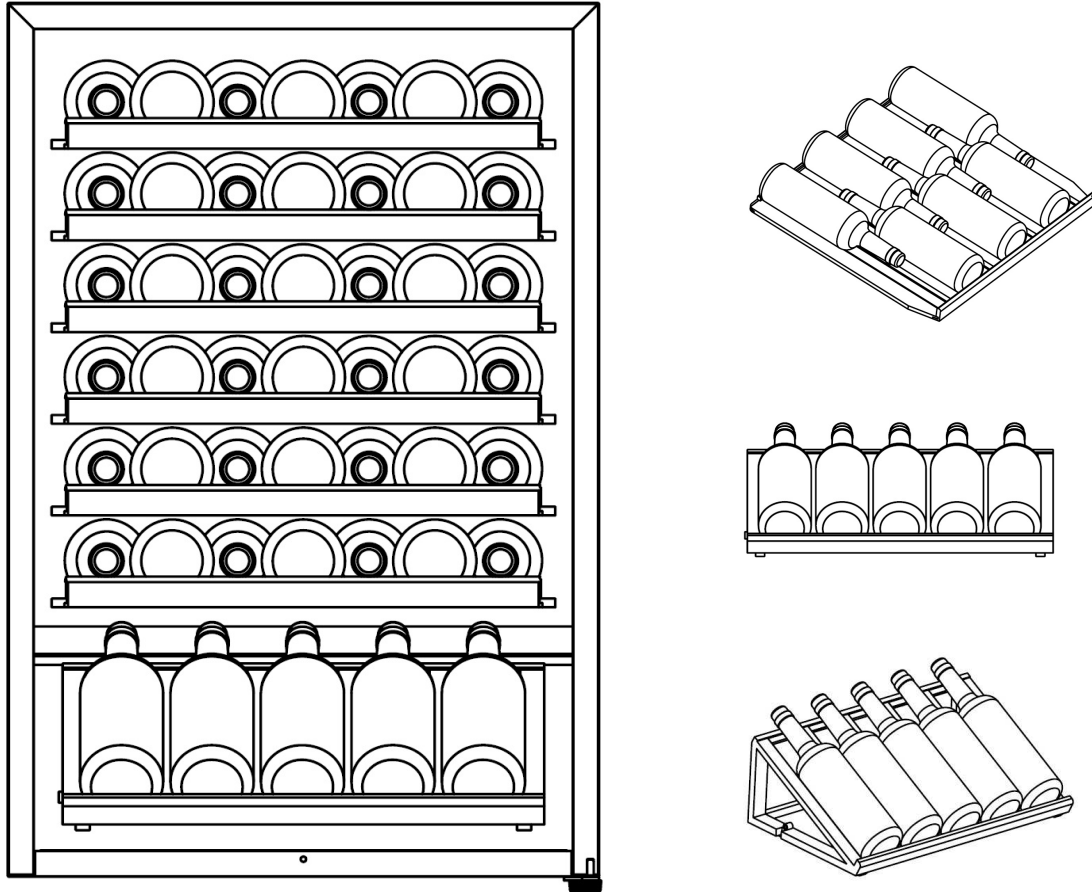
HINWEIS:

- Wenn das Gerät nicht angeschlossen oder ausgeschaltet ist, müssen Sie 3 bis 5 Minuten vor dem Neustart des Geräts warten. Vor diesem Zeitraum wird der Weinkühler nicht starten.

6.2. Lagerkapazität

In diesen Weinkühler passen bis zu 48 Standard-Weinflaschen. Da sich viele Flaschen in Größe und Form unterscheiden, kann die Anzahl der in den Weinkühler passenden Flaschen variieren. Aus diesem Grund wird in der Regel eine normale 0,75 l Bordeaux-Flasche als Richtwert genannt.

Abbildung des ausziehbaren Einlegebodens und des Präsentationsregals



7. PFLEGE UND WARTUNG

7.1. Abtauen des Weinkühlers

Tauen Sie Ihren Weinkühler ab, wenn die Frostschrift an den Wänden ca. 5 mm dick ist. Stellen Sie das Thermostat dazu auf „0“ ein. Der Abtauvorgang dauert für gewöhnlich einige Stunden. Nach dem Abtauen stellen Sie wieder die gewünschte Temperatur ein. Um den Abtauvorgang zu beschleunigen, entnehmen Sie vorher alle gelagerten Flaschen und lassen Sie die Gerätetür offen stehen. Versuchen Sie nie mit einem Messer oder einem anderen metallischen Gegenstand das Eis/den Frost abzukratzen, dadurch können erhebliche Schäden entstehen!

7.2. Reinigung

- Stellen Sie das Thermostat auf die "0" Position! Ziehen Sie den Netzstecker und entfernen Sie die Flaschen und Regale! Reinigen Sie den Innenraum, das Außengehäuse und die Einlegeböden mit warmem Wasser und einem Tropfen sanftem Spülmittel.
- Beachten Sie, dass das Bedienfeld und elektrische Teile besser mit einem trockenen Tuch gereinigt werden sollten.
- Nach dem Reinigen trocknen Sie das Gerät bitte von innen und von außen mit einem weichen Tuch.

7.3. Abwesenheit/Urlaub

- **Kurze Abwesenheit:**
Sie können das Gerät über einen Zeitraum von bis zu drei Wochen laufen lassen.
- **Lange Abwesenheit:**
Sollte das Gerät über mehrere Monate nicht genutzt werden, entfernen Sie bitte alle Inhalte und ziehen den Netzstecker. Trocknen Sie den Innenraum gut aus. Um schlechte Gerüche, wie zum Beispiel Moder, zu vermeiden, lassen Sie die Tür etwas geöffnet.

7.4. Transportieren des Gerätes (Umzug)

- Entfernen Sie alle darin befindlichen Flaschen.
- Sichern Sie alle losen Gegenstände und die Regale ggf. mit Klebestreifen oder räumen Sie diese ebenfalls raus.
- Kleben Sie die Tür fest.
- Schützen Sie das Gehäuse mit einer Decke, einem Tuch o.Ä. gegen Stöße und Kratzer.

7.5. Energiespartipps

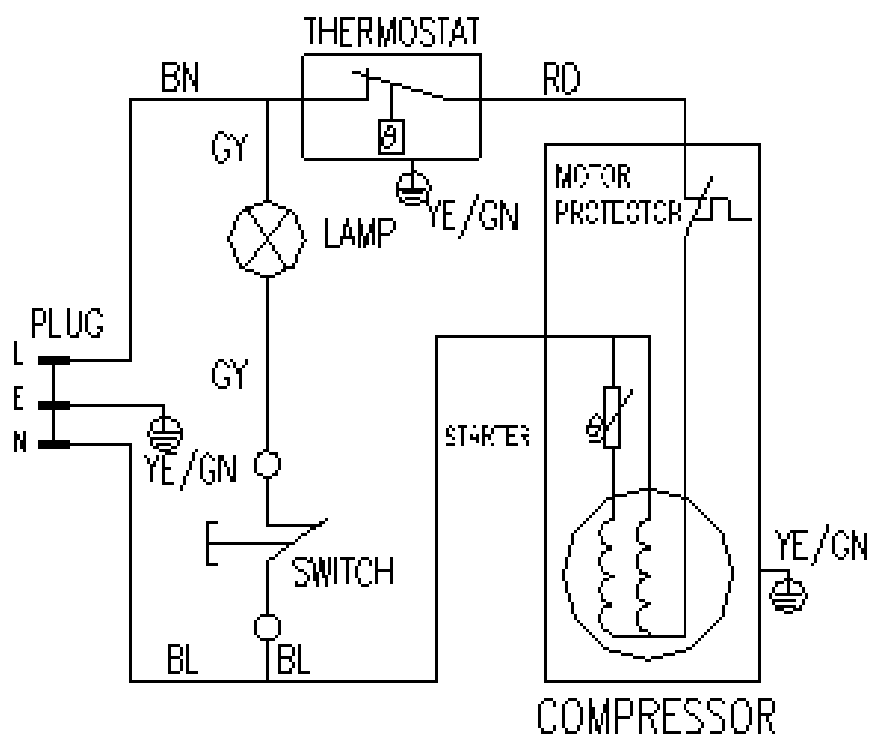
- Der Weinkühler sollte im kühlestem Bereich des Zimmers aufgestellt werden. Meiden Sie die Nähe zu Wärme erzeugenden Geräten und direkte Sonneneinstrahlung.
- Eine Überladung des Kühlers bedeutet eine längere Laufzeit des Kompressors.

8. PROBLEME MIT DEM GERÄT?

PROBLEMSUCHE

PROBLEM	MÖGLICHE URSACHE
Das Gerät kühlt nicht.	Das Gerät ist nicht an den Strom angeschlossen. Der Sicherheitsschalter ist umgelegt oder eine Sicherung ist durchgebrannt.
Das Gerät schaltet sich häufig an und aus.	Die Raumtemperatur ist zu hoch. Die Tür wurde zu häufig/zu lang geöffnet. Die Tür ist nicht richtig geschlossen. Die Türdichtung schließt nicht richtig ab. Der Kühler hat nicht genug Abstand zu umliegenden Gegenständen/Möbeln oder Wänden.
Vibrationen	Prüfen Sie, ob der Kühler gerade steht.
Das Gerät scheint unnormal Laut zu sein.	Das rasselnde Geräusch kommt von der Bewegung der Kühlflüssigkeit und ist normal. Nach dem Ende des Kühlvorganges können gluckernde Geräusche der Kühlflüssigkeit zu hören sein. Temperaturbedingtes Zusammenziehen und Ausdehnen der Innenwände können knackende und polternde Geräusche verursachen. Der Weinkühler steht nicht gerade.
Die Tür schließt nicht richtig.	Die Tür wurde gewechselt und nicht richtig eingebaut. Der Weinkühler steht nicht gerade. Die Türdichtung ist verschmutzt. Die Regalböden sitzen nicht in der richtigen Position.

9. Schaltplan



Gewährleistung

Ihr Weinkühler wurde sorgfältig unter Auswahl hochwertiger Komponenten hergestellt. Wir bieten eine 24-monatige Gewährleistung ab Kaufdatum auf fehlerhafte Verarbeitung und Materialien. Im Falle eines Defektes wird das Gerät während der Gewährleistungsdauer kostenlos repariert oder ausgetauscht*, sofern Sie uns dieses auf Ihre Kosten an unten genannte Adresse senden. Diese Gewährleistung greift nicht bei Zerstörung, Transportbeschädigung oder unsachgemäßer Handhabung. In jedem Fall haben Sie Anspruch auf Ihre gesetzlichen Rechte. Für Reparaturen, während und nach der Gewährleistungsdauer, senden Sie bitte das Gerät in der Originalverpackung auf Ihre Kosten an:

DUNAVOX Germany

by IBS Consulting Ltd. & Co. KG
Dieselstrasse 34
84056 Rottenburg a. d. Laaber
Deutschland
Tel: +49 (0)8781-20 24 88 0
Fax: +49 (0)8781-20 24 88 9

Wenn Sie das Gerät zu uns senden, stellen Sie bitte sicher, dass Sie eine Kopie der Kaufrechnung und eine kurze Fehlerbeschreibung beilegen. Für eine Reparatur auf Gewährleistung ist die entsprechende Kaufrechnung Voraussetzung.

IBS Consulting Ltd. & Co. KG behält sich das Recht vor, Änderungen von Design, Farbe und Leistung ohne Vorankündigung vorzunehmen.

Haftungsbeschränkung

Folgeschäden und beiläufig entstandene Schäden sind nicht in der Verantwortung von IBS Consulting Ltd. & Co. KG und, soweit gesetzlich zulässig, ausgeschlossen.

Schutzrechte, Markennamen, Haftungsausschluss

Die Wiedergabe von Gebrauchsnamen, Handelsnamen, Warenbezeichnungen usw. in dieser Gebrauchsanleitung erfolgt ohne besondere Kennzeichnung, da diese allgemein bekannt sind. Diese Namen und Bezeichnungen können jedoch Eigentum von Firmen, Instituten usw. sein. Der Inhalt dieser Gebrauchsanleitung dient ausschließlich Informationszwecken, kann ohne Vorankündigung geändert werden und ist nicht als Verpflichtung der IBS Consulting Ltd. & Co. KG anzusehen. Wir geben keine Gewähr oder Garantie hinsichtlich der Richtigkeit oder Genauigkeit der Angaben in dieser Bedienungsanleitung. Sämtliche Installationen nach Plänen dieser Installationsanleitung erfolgen auf eigene Gefahr.

© 2011 IBS Consulting Ltd. & Co. KG. Alle Rechte vorbehalten. Kein Teil dieser Installationsanleitung darf in irgendeiner Form (Druck, Fotokopie oder ein sonstiges Verfahren) ohne schriftliche Genehmigung der IBS Consulting Ltd. & Co. KG reproduziert oder vervielfältigt werden.

* Reparatur oder Austausch ist Entscheidung des Herstellers.